

Rugged Desk Dock

Quick Start Guide

Guía de inicio rápido
מדריך התחלה מהירה



NOTE: Before you connect your laptop to the Rugged Desk Dock, the operating system must complete its setup process. For further information see the Dell Rugged Desk Dock User's Guide on dell.com/support

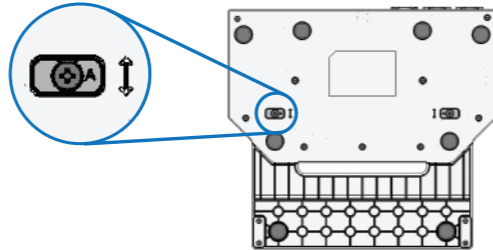
NOTA: Antes de conectar su portátil a la base de acoplamiento de escritorio, el sistema operativo deberá haber completado su proceso de configuración. Para obtener más información, consulte la Guía de usuario de la base de acoplamiento de escritorio de Dell en dell.com/support

הערה: לפני חיבור המחשב הנייד אל תחנת העגינה Rugged Desk Dock, על מערכת ההפעלה להשלים את תהליך ההגדרה שלה. למידע נוסף, עיין במדריך למשתמש של Dell Rugged Desk Dock בכתובת dell.com/support

1 Adjust the front hook tray to fit your specific laptop model

Ajuste la bandeja de los ganchos de sujeción frontales para acoplar el modelo específico de portátil

כוונן את מגש הוו הקדמי כך שיתאים לדגם המחשב הנייד שברשותך



Determine the correct adjustment letter (A, B, C, D, E) for your specific laptop:

- A: Latitude 12 Rugged Extreme
- B: Future Model
- C: Future Model
- D: Future Model
- E: Latitude 14 Rugged Extreme

Determine la letra de ajuste correcta (A, B, C, D, E) para su ordenador portátil específico:

- A: Latitude 12 Rugged Extreme
- B: Future Model
- C: Future Model
- D: Future Model
- E: Latitude 14 Rugged Extreme

קבע את אות הכוונן הנכונה (A, B, C, D, E) עבור המחשב הנייד הספציפי שלך.

Latitude 12 Rugged Extreme :A

B: דגם עתידי

C: דגם עתידי

D: דגם עתידי

Latitude 14 Rugged Extreme :E

NOTE: For more information regarding computer model adjustment settings, please visit dell.com/support

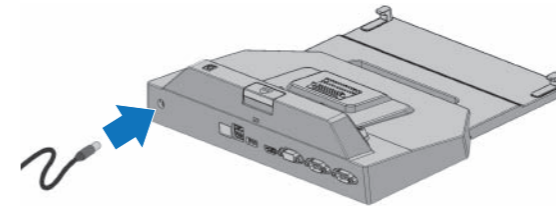
NOTA: Para obtener más información acerca de las opciones de ajuste de un modelo de equipo, visite dell.com/support

הערה: למידע נוסף על הגדרות הכוונן לדגם המחשב, בקר בקישור dell.com/support

2 Connect the power supply

Conecte el sistema de alimentación

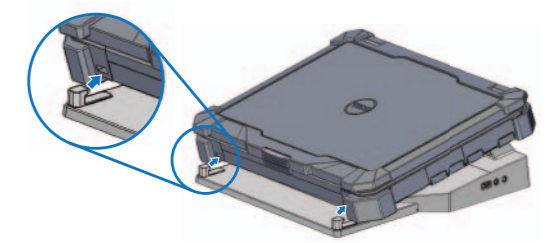
חבר את ספק הזרם



3 Align front hook with recesses in the front of the laptop

Alinee los ganchos de sujeción frontales con los huecos de la parte frontal del portátil

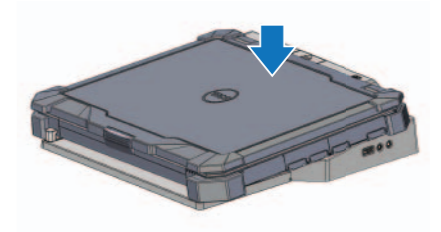
ישר את הוו הקדמי מול השקעים בחלק הקדמי של המחשב הנייד



4 Lower rear of laptop and push down to click into place

Baje la parte posterior del portátil y empuje hacia abajo para ajustarlo

הורד את החלק האחורי של המחשב הנייד ודחף אותו כלפי מטה עד שייכנס למקומו בבקושה



Product support and manuals
Soporte del producto y manuales
תמיכה ומדריכים למוצר

Contact Dell
Póngase en contacto con Dell
פנה אל Dell

Regulatory and safety
Normativa y seguridad
תקנות ובטיחות

Regulatory model
Modelo normativo
דגם תקינה

Regulatory type
Tipo normativo
סוג תקינה

Computer model
Modelo de equipo
דגם מחשב

dell.com/support

dell.com/contactdell

dell.com/regulatory_compliance

RMN K13A

RTN K13A001

Latitude 12 Rugged Extreme

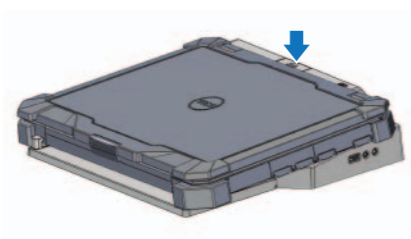
Latitude 14 Rugged Extreme

Future Model | Futuro modelo | דגם עתידי

5 To remove laptop, press eject button on the Rugged Desk Dock

Para extraer el portátil, presione el botón de expulsión de la base de acoplamiento de escritorio

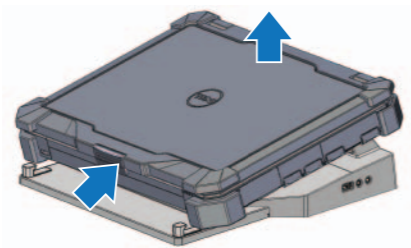
כדי להוציא את המחשב הנייד, לחץ על לחצן ההוצאה שבתחת העגינה Rugged Desk Dock



6 Lift rear of laptop and extract from front hooks

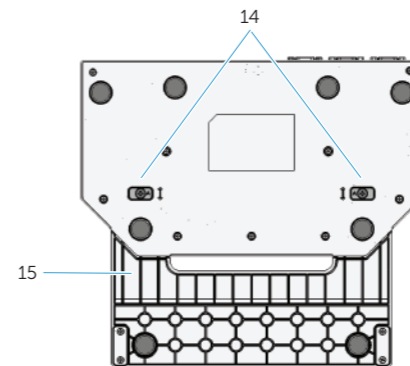
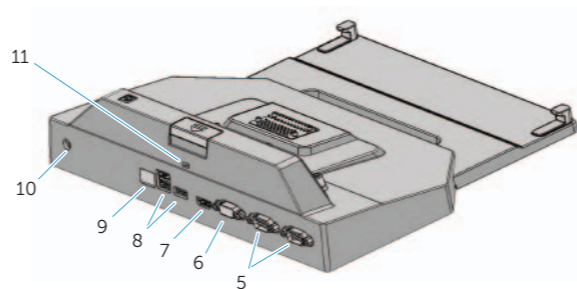
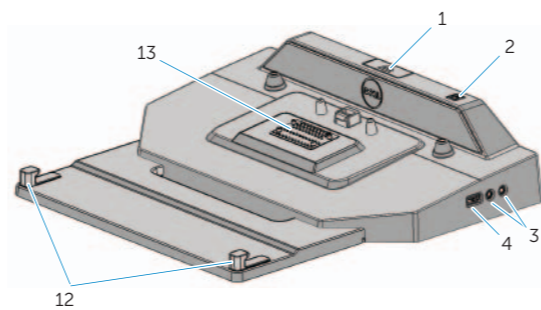
Levante la parte posterior del portátil y extráigalo de los ganchos de sujeción frontales

הרים את החלק האחורי של המחשב הנייד והוצא אותו מתוך הווים הקדמיים



Features

Funciones | תכונות



1. Eject button
2. Power button
3. Audio connectors (2)
4. USB 2.0 connector
5. Serial connectors (2)
6. VGA connector
7. HDMI connector
8. USB 3.0 connectors (3)
9. Network connector
10. AC adapter connector
11. Security cable slot

12. Front hooks (2)
13. Docking connector
14. Adjustment screws (2)
15. Front hook tray

1. Botón de expulsión
2. Botón de encendido
3. Conectores USB (2)
4. Conector USB 2.0
5. Conectores serie (2)
6. Conector VGA
7. Conector HDMI
8. Conectores USB 3.0 (3)
9. Conector de red
10. Conector del adaptador de CA
11. Ranura para cable de seguridad

12. Ganchos de sujeción frontales (2)
13. Conector de acoplamiento
14. Tornillos de ajuste (2)
15. Bandeja de los ganchos de sujeción frontales

12. ווים קדמיים (2)
13. מחבר עגינה
14. בורגי כוונון (2)
15. מגש וו קדמי

1. לחצן הוצאה
2. לחצן הפעלה
3. מחברי שמע (2)
4. מחבר USB 2.0
5. מחברים סטריים (2)
6. מחבר VGA
7. מחבר HDMI
8. מחברי USB 3.0 (3)
9. מחבר רשת
10. מחבר מתאם זרם חילופין
11. חריץ כבל אבטחה



0GN2HTA00

Printed in China.
Printed on recycled paper.
2014-04